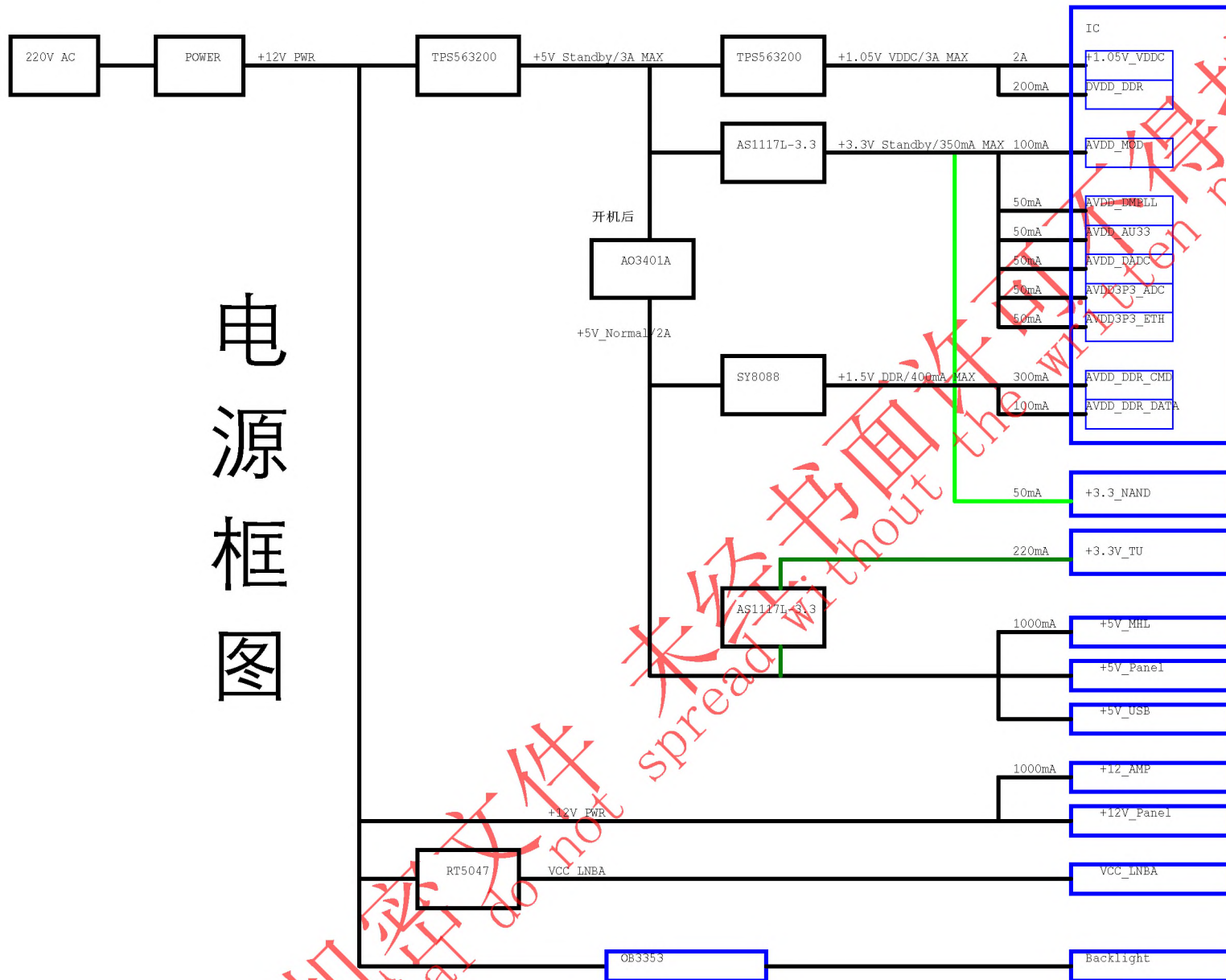
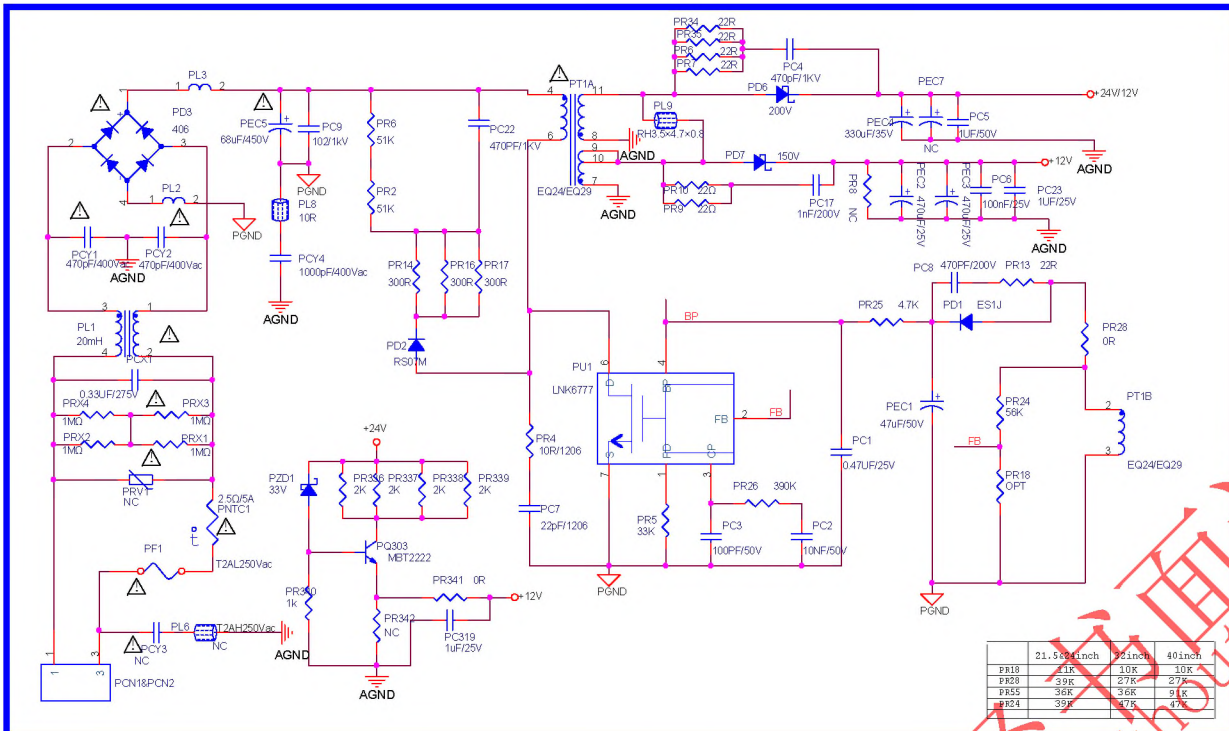


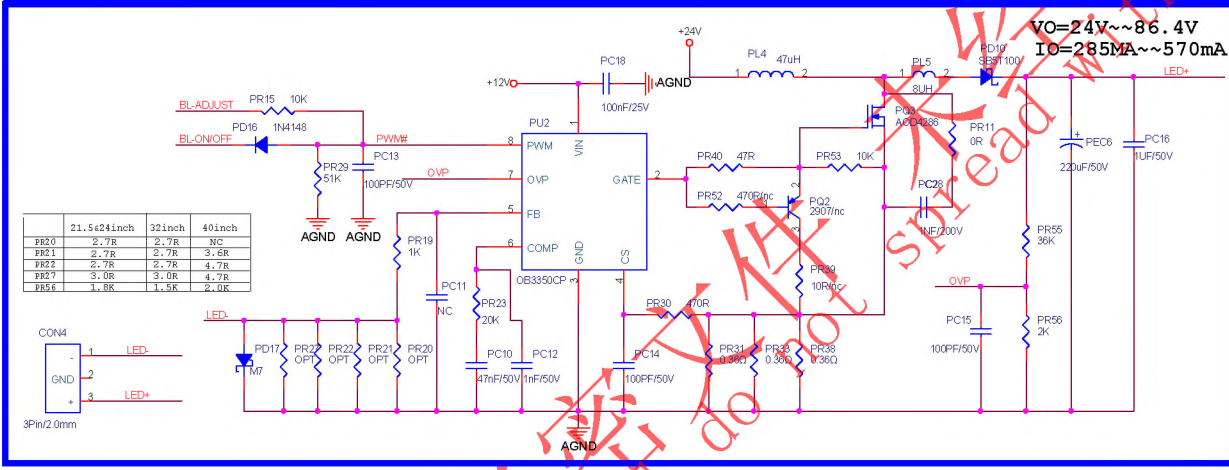
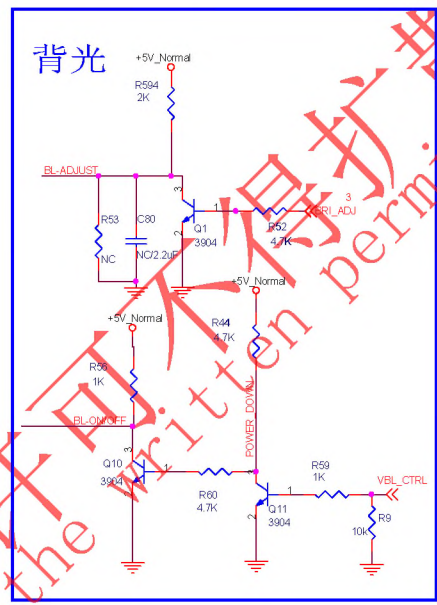
电源框图



KTCC 机密文件
Confidential
do not spread without the written permission

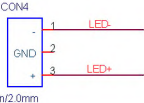


PR18	21.5inch	32inch	40inch
PR19	11K	10K	10K
PR28	39K	27K	27K
PR35	36K	36K	9K
PR34	39K	47K	47K



VO=24V~86.4V
IO=285mA~570mA

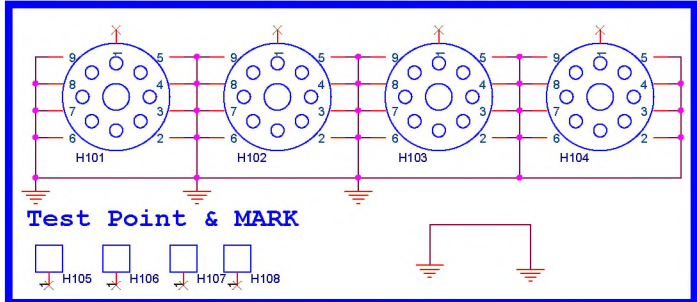
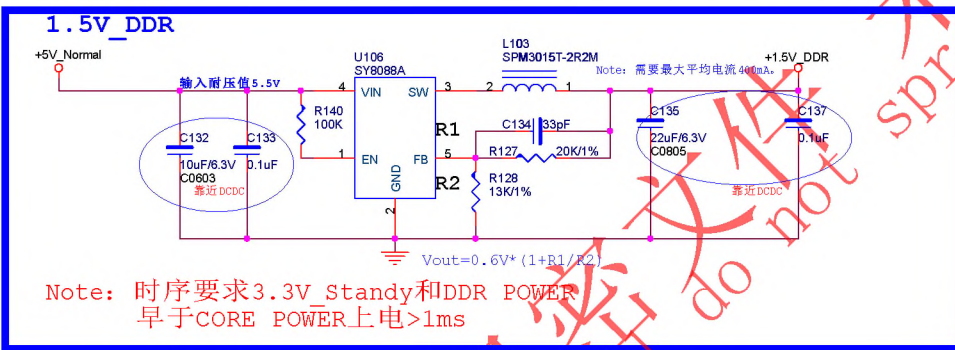
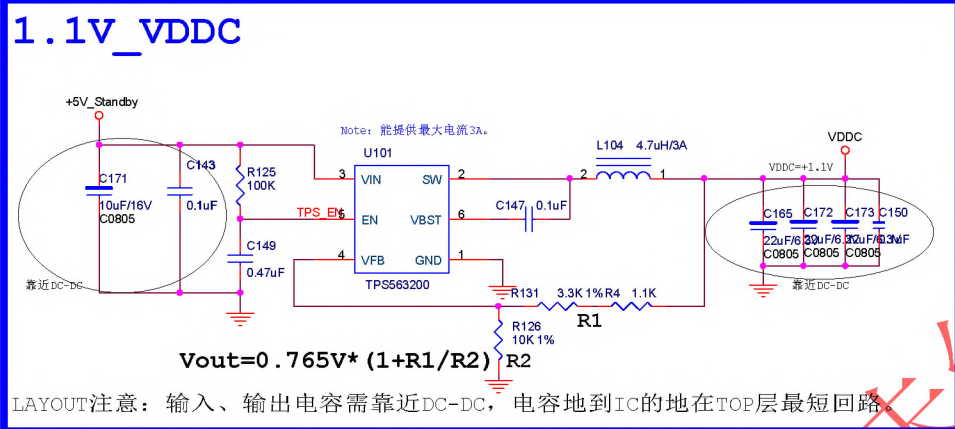
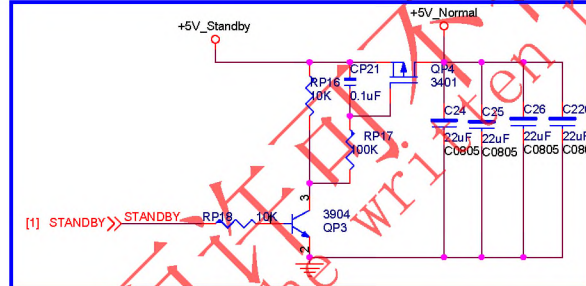
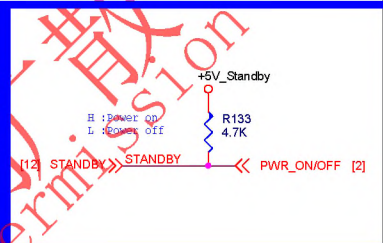
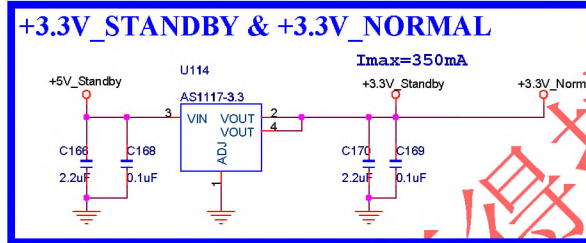
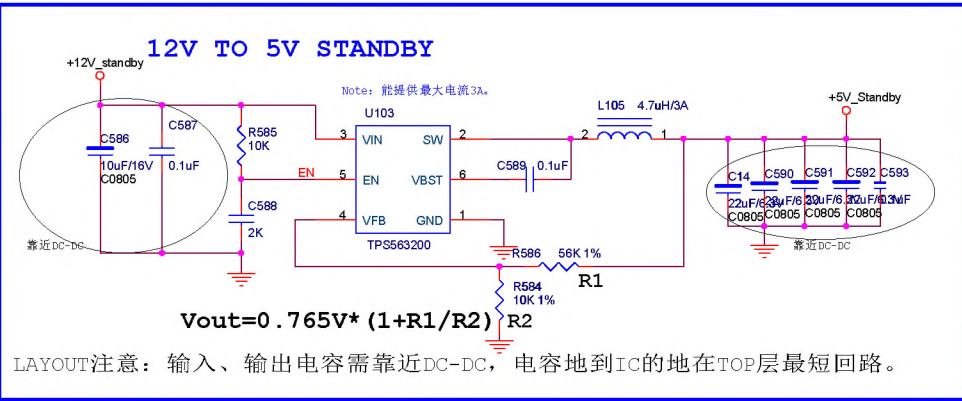
PR20	2.7R	2.7R	NC
PR21	2.7R	2.7R	3.6K
PR22	2.7R	2.7R	4.7R
PR27	3.0R	3.0R	4.7R
PR56	1.8K	1.5K	2.0K



本文档仅限中国深圳市康冠技术有限公司和被呈送方内部使用，未经书面许可请勿扩散到第三方。
This document for Shenzhen KTC Technology CO., Ltd and presented party internal use only, Do not spread to third party without the written permission.

版权所有©深圳市康冠技术有限公司
Copyright© Shenzhen KTC Technology Co., Ltd

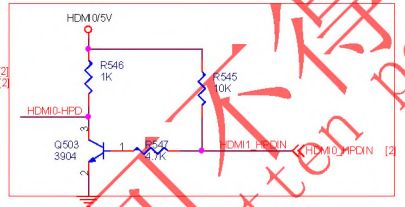
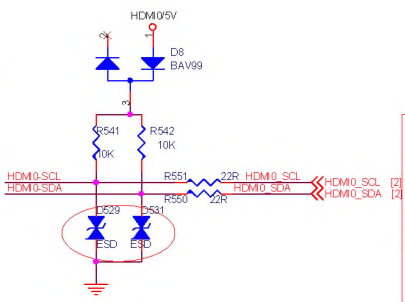
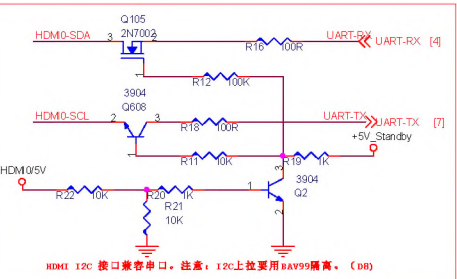
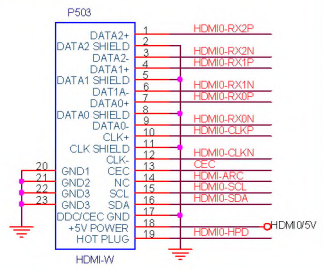
KTC ISO9001.ISO14001体系文件			
文件名称: MSD3663M2C1 DVBT/T2/C/S/S2数模一体电视主板原理图			
文件编号:	T4352	版本: 3.0	页数: 1 of 7
设计:	周杰	审核:	批准:
发行部门:	电气部	生效日期:	20180305



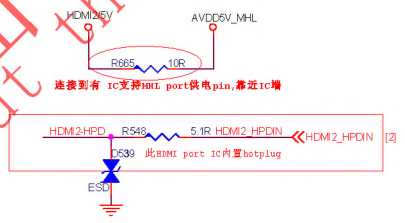
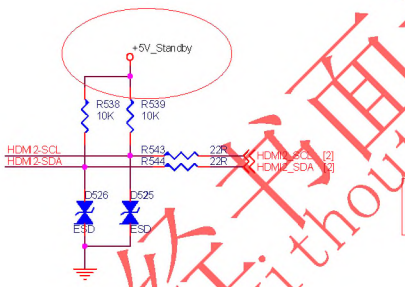
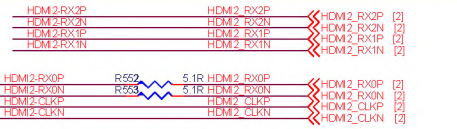
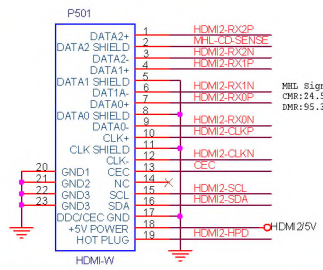
本文档仅限中国深圳市康冠技术有限公司和被呈送方内部使用, 未经书面许可请勿扩散到第三方。
 This document for Shenzhen KTC Technology CO., Ltd and presented party internal use only,
 Do not spread to third party without the written permission.
 版权所有©深圳市康冠技术有限公司
 Copyright © Shenzhen KTC Technology Co., LTD

KTC ISO9001.ISO14001体系文件			
文件名称:	MSD3663M2C1 DVBT/T2/C/S/S2数模一体电视主板原理图		
文件编号:	T4352	版本: 3.0	页数: 2 of 7
设计:	周杰	审核:	批准:
发行部门:	电气部	生效日期:	20180305

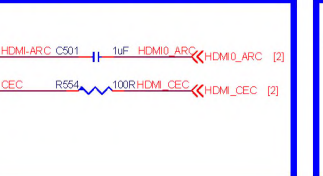
HDMI 2



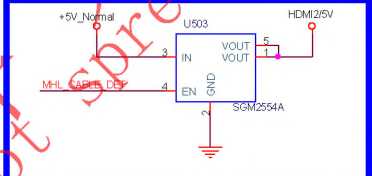
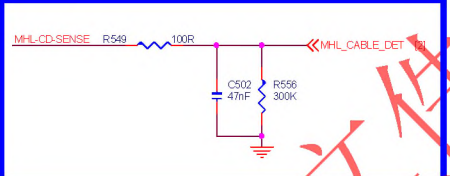
HDMI 1 (MHL)



CEC & ARC

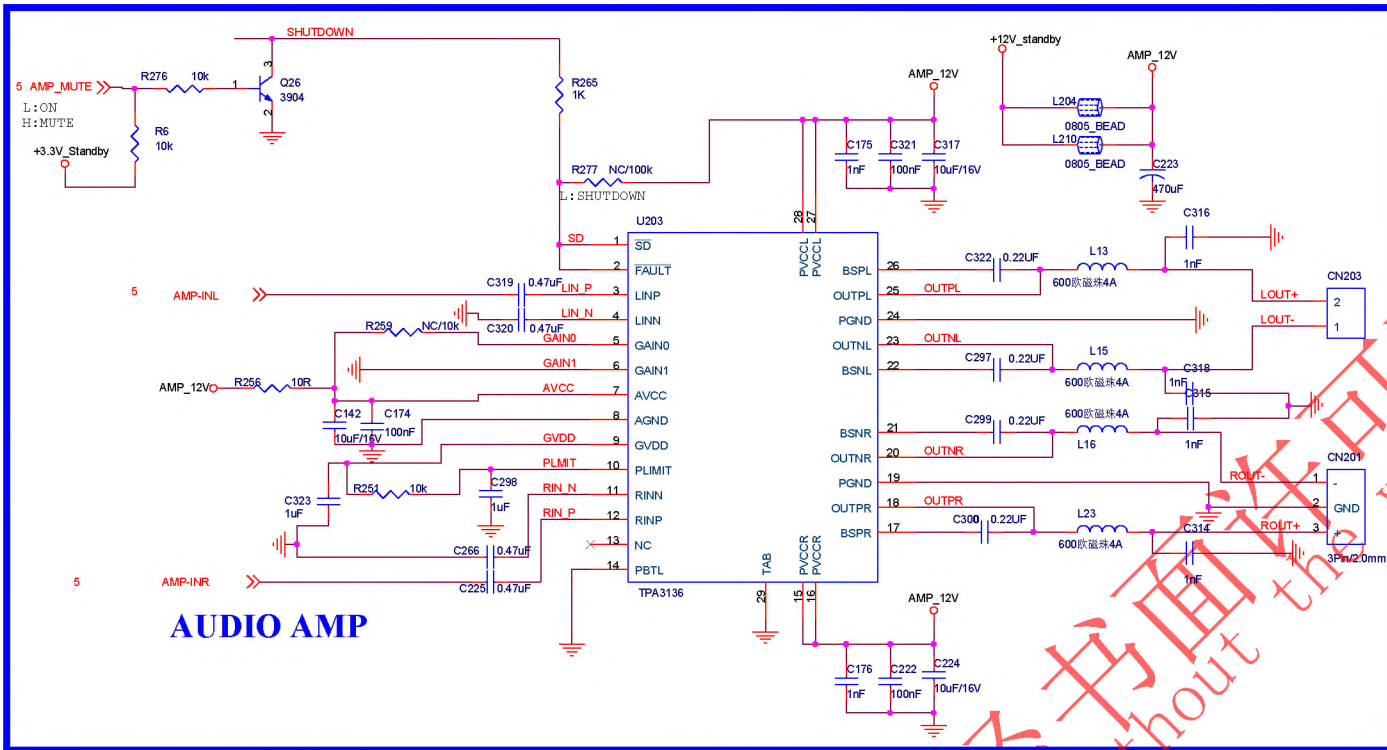


MHL

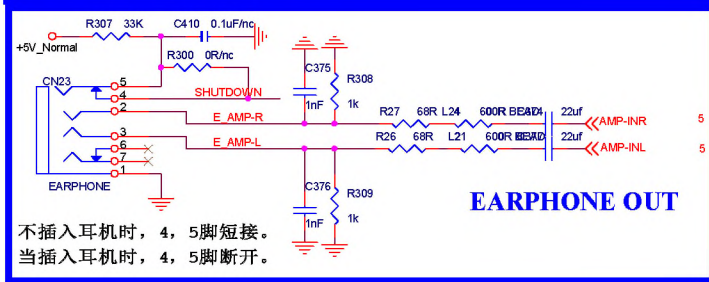


本文档仅限中国深圳市康冠技术有限公司和被呈送方内部使用，未经书面许可请勿扩散到第三方。
This document for ShenZhen KTC Technology CO., Ltd and presented party internal use only,
Do not spread to third party without the written permission.
版权所有©深圳市康冠技术有限公司
Copyright© ShenZhen KTC Technology Co., LTD

KTC ISO9001.ISO14001体系文件			
文件名称:	MSD3663M2C1 DVBT/T2/C/S/S2数模一体电视主板原理图		
文件编号:	T4352	版本: 3.0	页数: 4 of 7
设计:	周杰	审核:	批准:
发行部门:	电气部	生效日期:	20180305



AUDIO AMP



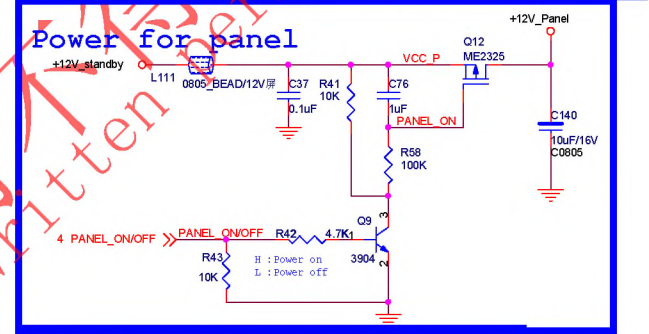
EARPHONE OUT

不插入耳机时，4，5脚短接。
当插入耳机时，4，5脚断开。

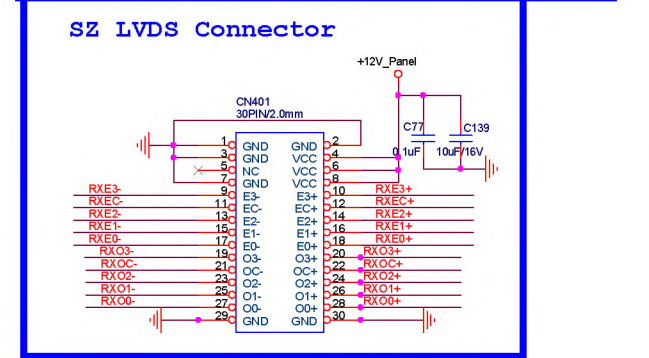
本文档仅限中国深圳市康冠技术有限公司和被呈送方内部使用，未经书面许可请勿扩散到第三方。
This document for Shenzhen KTC Technology CO., Ltd and presented party internal use only,
Do not spread to third party without the written permission.
版权所有©深圳市康冠技术有限公司
Copyright © Shenzhen KTC Technology Co., LTD



LVDS

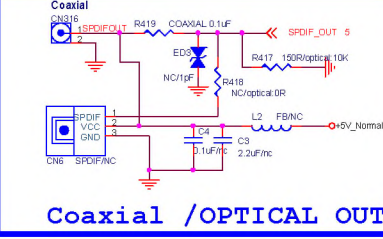
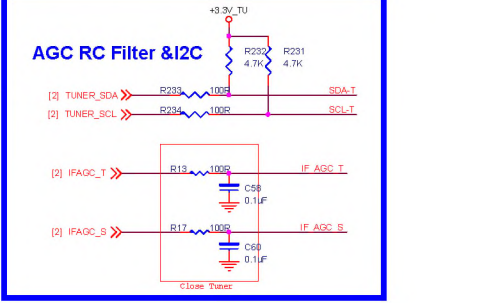
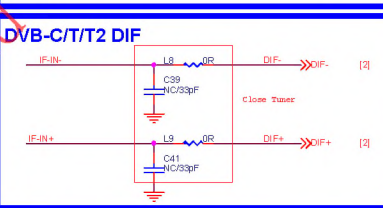
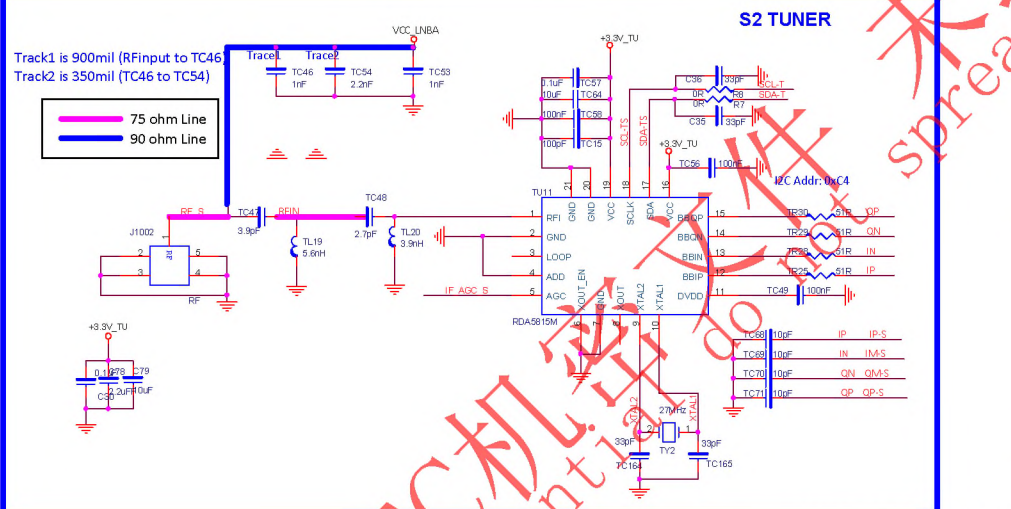
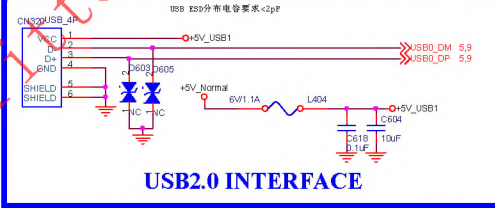
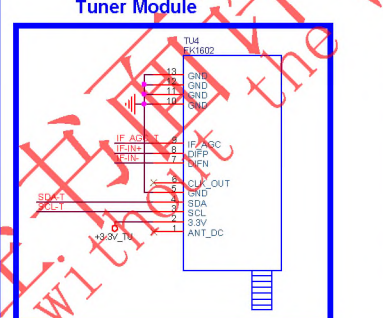
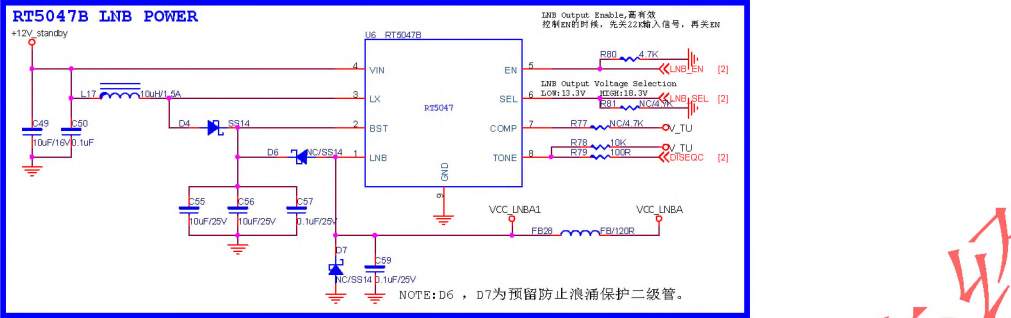
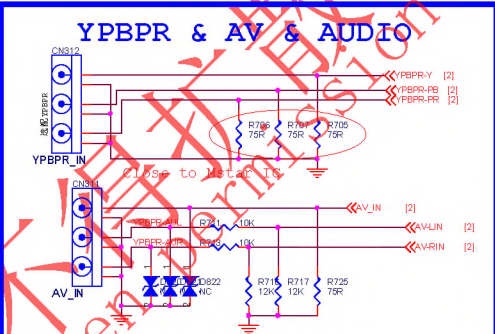
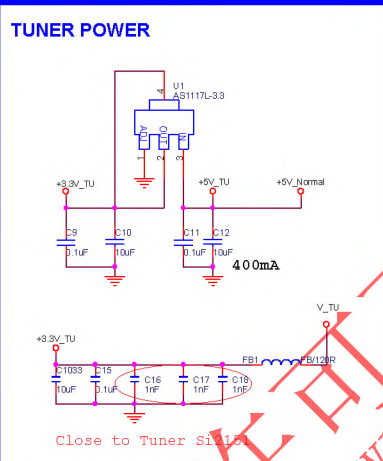
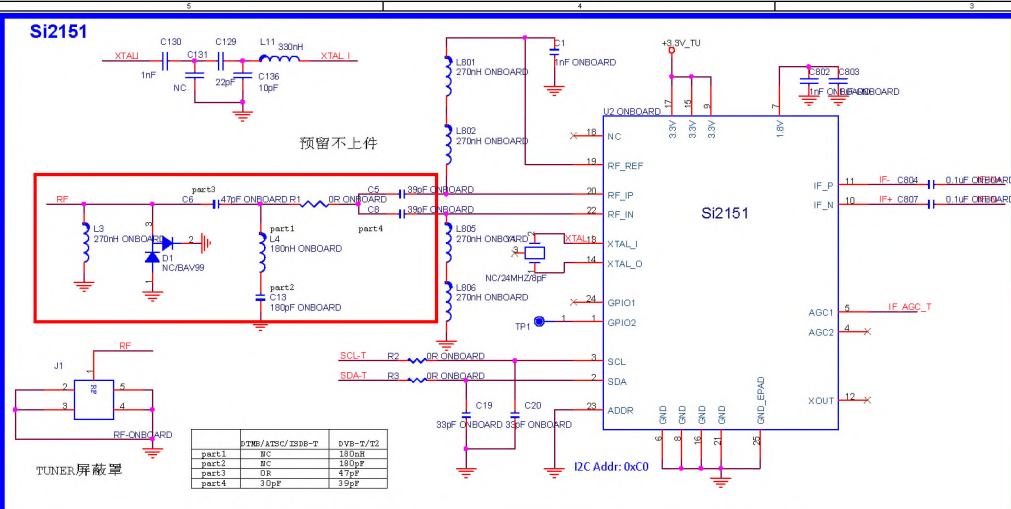


Power for panel



SZ LVDS Connector

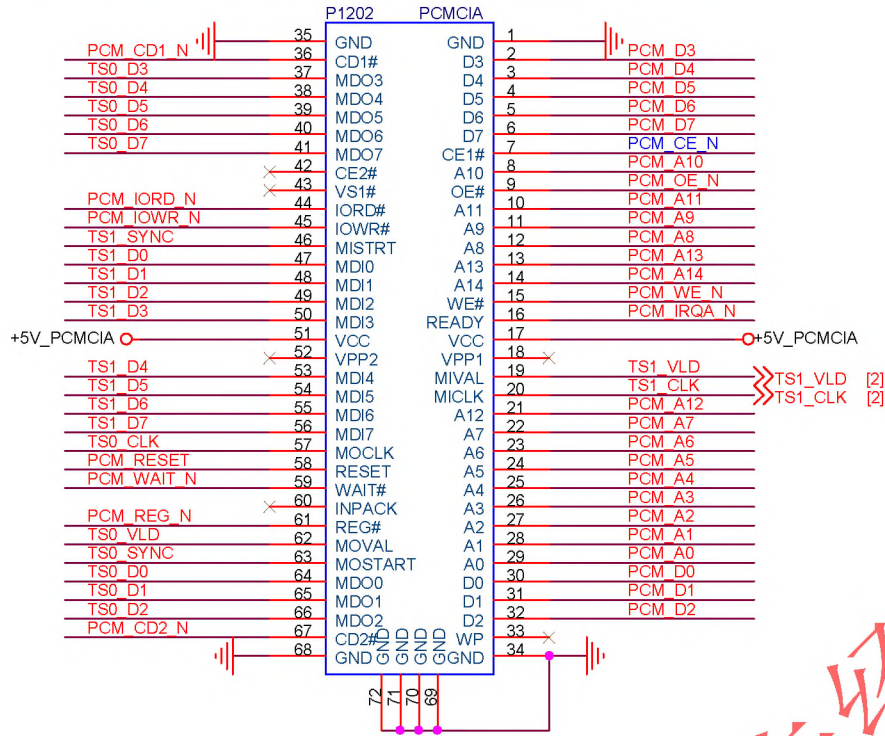
KTC ISO9001.ISO14001体系文件			
文件名称: MSD3663M2C1 DVBT/T2/C/S/S2数模一体电视主板原理图			
文件编号:	T4352	版本: 3.0	页数: 5 of 7
设计:	周杰	审核:	批准:
发行部门:	电气部	生效日期:	20180305



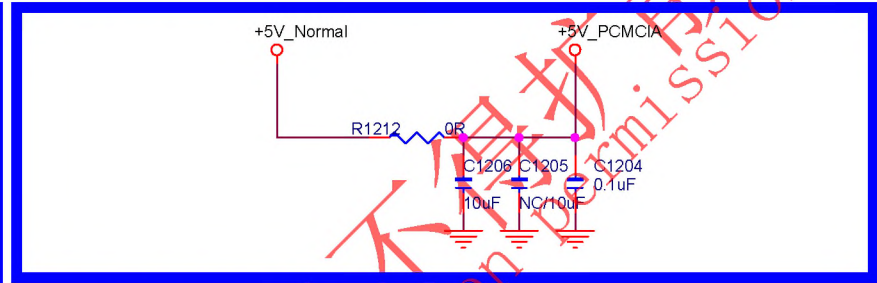
本文档仅限中国深圳市康冠技术有限公司和被呈送方内部使用, 未经书面许可请勿扩散到第三方。
This document for Shenzhen KTC Technology CO., Ltd and presented party internal use only, do not spread to third party without the written permission.
版权所有©深圳市康冠技术有限公司
Copyright© Shenzhen KTC Technology Co., LTD

KTC ISO9001.ISO14001体系文件			
文件名称:	MSD3663M2C1 DVB/T2/C/S/S2数模一体机电视主板原理图		
文件编号:	T4352	版本:	3.0
设计:	周杰	审核:	
发行部门:	电气部	生效日期:	20180305
页数:	6 of 7		
批准:			

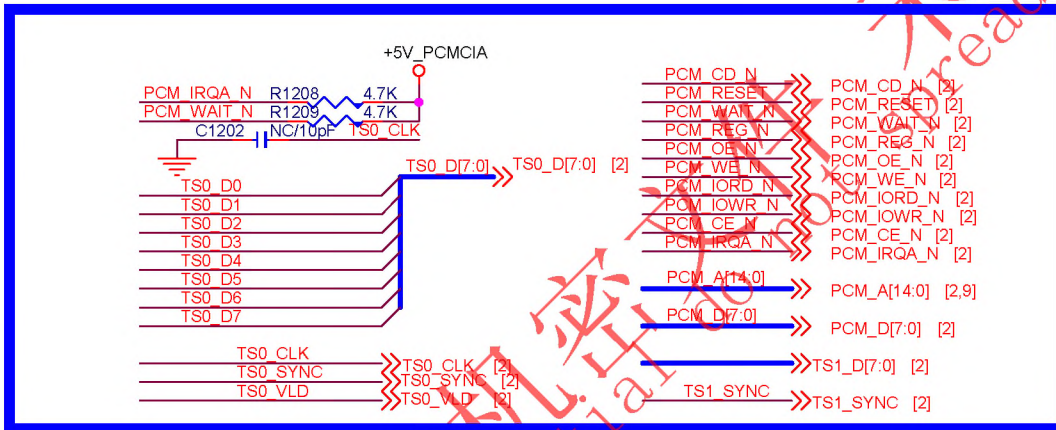
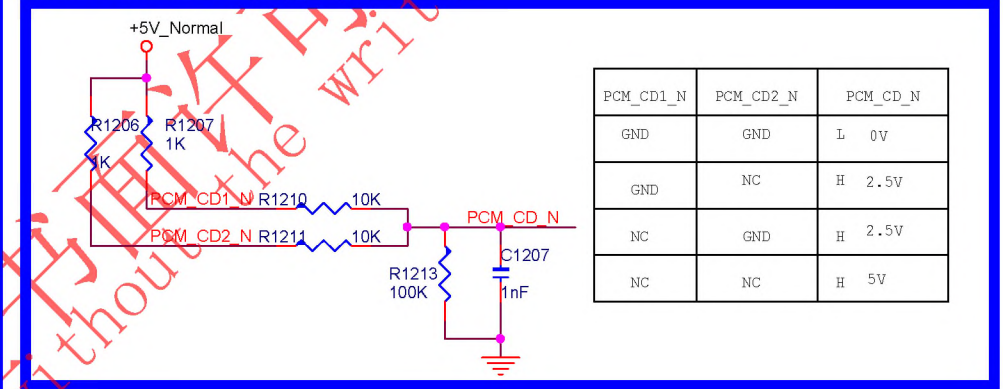
PCMCIA



PCMCIA POWER



CARD DETECT



本文档仅限中国深圳市康冠技术有限公司和被呈送方内部使用，未经书面许可请勿扩散到第三方。

This document for ShenZhen KTC Technology CO., Ltd and presented party internal use only,

Do not spread to third party without the written permission.

版权所有@深圳市康冠技术有限公司

Copyright@ ShenZhen KTC Technology Co., LTD

KTC ISO9001.ISO14001体系文件

文件名称: MSD3663M2C1 DVBT/T2/C/S/S2数模一体电视主板原理图

文件编号: T4352 版本: 3.0 页数: 7 of 7

设计: 周杰 审核: 批准:

发行部门: 电气部 生效日期: 20180305